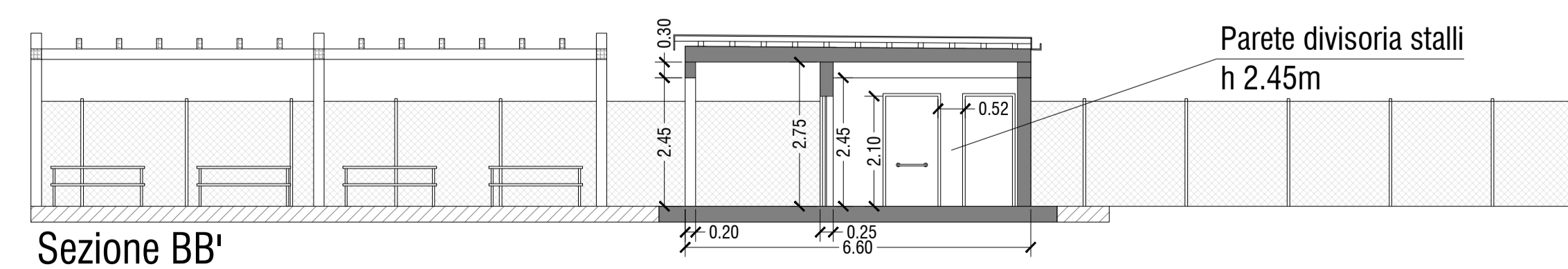
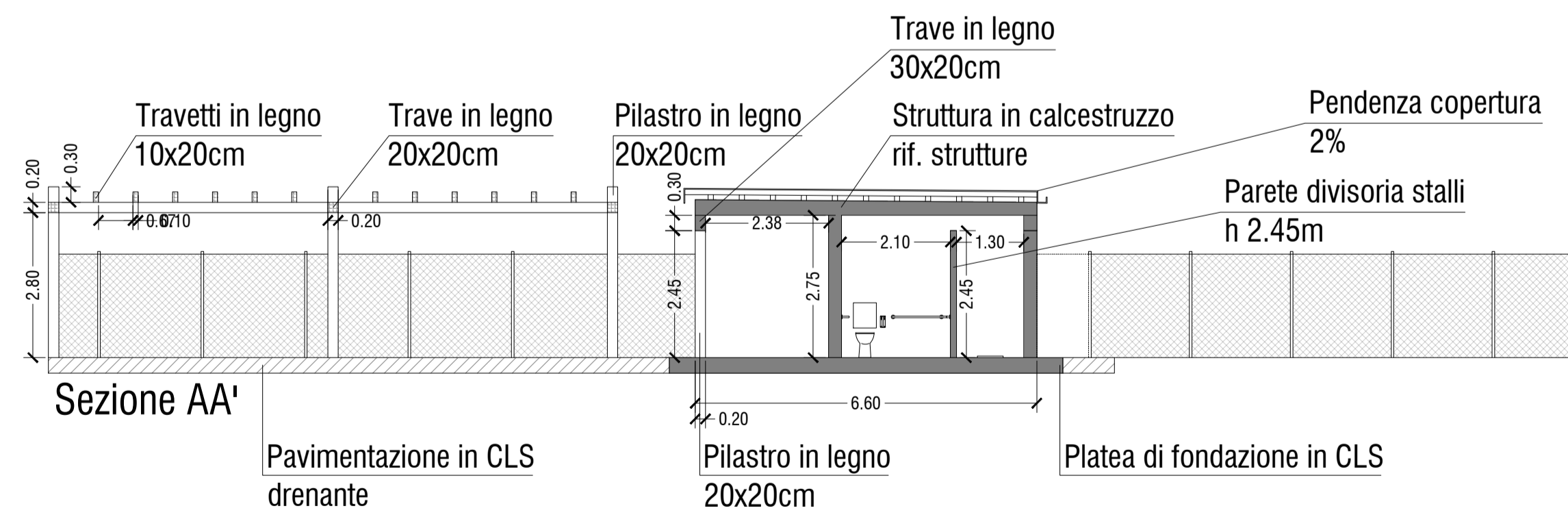
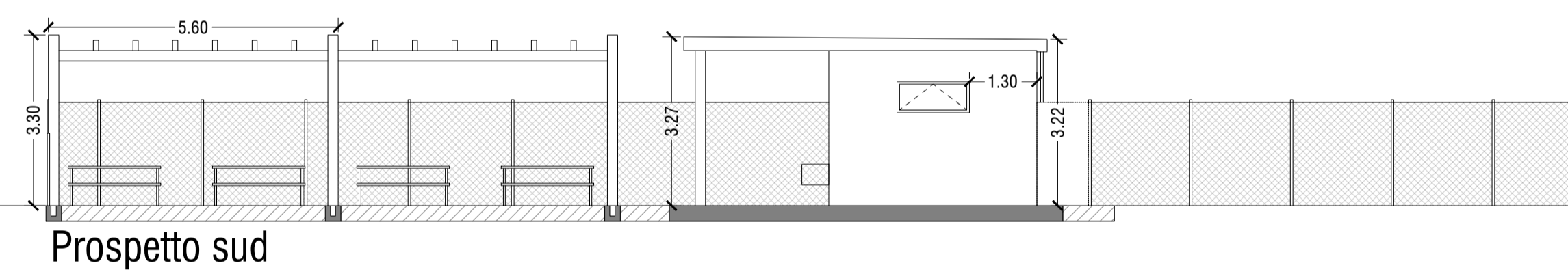
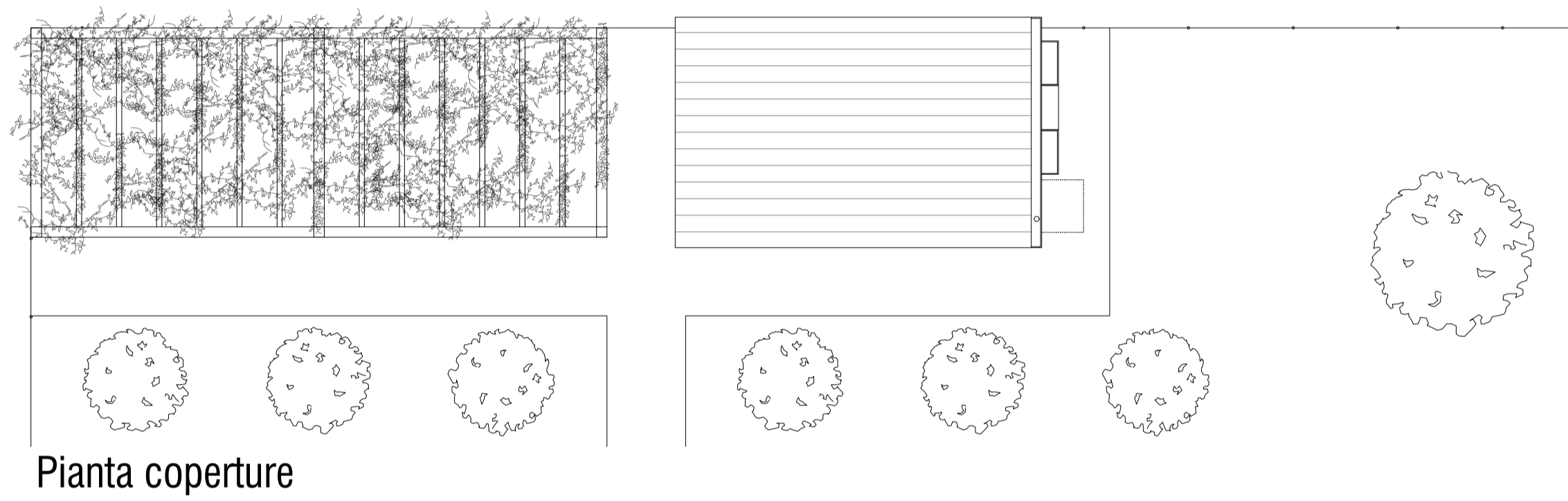


LEGENDA:

- CLS drenante
- Calcestre
- Prato
- Calcestruzzo
- Legno



Progetto Parchi e Infrastrutture verdi - Seregno Est
 CUP C22H22000740004
 Progetto Definitivo

C12 - Sezioni tipologiche - Dettaglio Orti



RESPONSABILE DI PROCEDIMENTO
 Francesco Occhiuto
 UFFICIO TECNICO
 Donatella Battistoni
 Francesca Salmasso

RAGGRUPPAMENTO TEMPORANEO



Blu Progetti Srl *Capogruppo mandataria*
 Massimo Sartorelli
 Elisa Tresoldi



Ubistudio Srl
 Alessandro Ali
 Maddalena Lama

Dott. Geologa Elena Nostrani
 Dott. Forestale Enrico Pozzi

Scala 1:100